

# 19 Robe Loupian

tailles 3 mois(6-9 mois/12-18) mois

Bô Bô Bô

**FOURNITURES : LAINES BOUTON D'OR MANGO, Blanc 050** : 3(4/5) pel., **Matelot 347** : 1(1/1) pel.  
Alg. n° 3, 3 boutons.

**POINTS EMPLOYÉS : Pt mousse, jersey end.**  
Les points de base sont expliqués en 1ère page du cahier technique.

\*...\* : Répéter les points situés entre les étoiles autant de fois qu'indiqué ou jusqu'à la fin du rg s'il n'y a rien.

**BRODERIES : Pt de croix**

**ECHANTILLON** : Un carré de 10 cm, tric. en jersey end. = 24 m. et 34 rgs.

**DEVANT** : Monter 86(94/102) m. Blanc, tric. 6 rgs pt mousse.

Cont. en jersey end. : \*4 rgs Blanc, 2 rgs Marine\* 3 fs, puis tout en Blanc.

**En même temps** dim. de ch. côté à 1 m. du bord (en début de rg tric. 1 m. end. 1 surjet simple, en fin de rg tric. 2 m. ens. à l'end. 1 m. end.) : 0(3/6) fs 1 m. ts les 8 rgs. 11(8/5)

fs 1 m. ts les 6 rgs, il reste 64(72/80) m.

**A 21(23/25) cm de HT** dim. de ch. côté pour les emman. ts les 2 rgs : 1 fs 2 m., puis à 2 m. du bord : 2(4/6) fs 1 m. (en début de rg tric. 2 m. end. 1 surjet simple, en fin de rg tric. 2 m. ens. à l'end. 2 m. end.), il reste 56(60/64) m.

**A 27(30/33) cm de HT** rab. au milieu pour l'encol. 14(16/18) m., cont. ch. côté sépar. en dim. côté encol. ts les 2 rgs : 1 fs 3 m., 1 fs 2 m., 3 fs 1 m.

**A 31(34/37) cm de HT** biaiser les épaules en dim. ts les 2 rgs : 1 fs 6(7/8) m., 1 fs 7 m.

**DOS** : Même trav. que le devant sauf encol.

**A 24(27/30) cm de HT** séparer le trav. en 2, cont. sur les 28(30/32) m. de ch. côté en rajoutant côté fente 8 m. que l'on tric. au pt mousse, on obtient 36(38/40) m., former sur les 8 m. du dos gauche 2 boutonniers (rab. 2 m., les remonter au rg suiv., la 1ère à 1,5 cm du bas, la 2e 2 cm plus haut).

**A 31(34/37) cm de HT** laisser les 8 m. pt mousse en attente, rab. à la suite pour l'encol. 10(11/12) m., puis 2 rgs plus haut 1 fs 5 m.

**En même temps** biaiser les épaules comme au dos.

**MANCHES** : Monter 48(52/56) m. Blanc, tric. 6 rgs en côtes 1/1.

Cont. en jersey end. 2 rgs Blanc, 2 rgs Marine, cont. en Blanc.

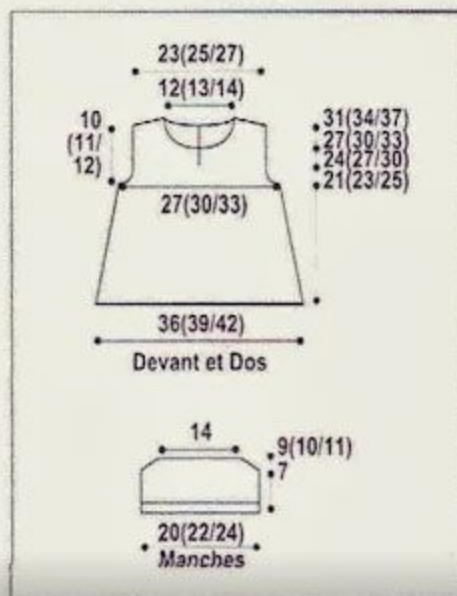
**A 7 cm de HT** dim. de ch. côté pour la tête de manche ts les 2 rgs : 1 fs 3 m., puis à 2 m. du bord : 2 fs 2 m., 0(2/4) fs 1 m. (en début de rg tric. 2 m. end. 1 surjet double pour 2 dim. ou 1 surjet simple pour 1 dim., en fin de rg tric. 3 m. ens. à l'end. pour 2 dim. ou 2 m. ens. à l'end. pour 1 dim. puis les 2 dernières m. à l'end.).

Rab. les 34 m. rest.

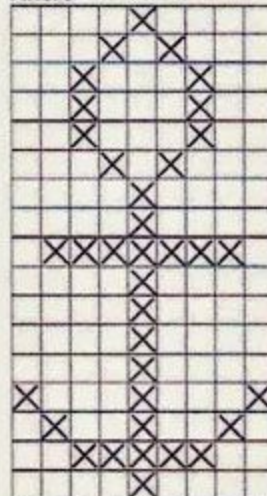
**MONTAGE** : Voir instruc. prép. page 1. Coudre les épaules, les côtés, le dessous des manches, les monter.

Relever en Blanc 58(65/72) m. autour de l'encol. ainsi : 28(31/34) m. au dos, 15(17/19) m. le long de ch. 1/2 devant en reprenant les 8 m. pt mousse laissées en attente, on obtient 74(81/88) m, tric. en pt mousse en formant à 0,5 cm de HT et à 2 m. du bord une 3e boutonniers, rab. les m. à 1,5 cm de HT. Broder à 18 cm du bas et sur le côté gauche du devant 1 ancre Marine au pt de croix (voir photo et grille).

Coudre les boutons.



Ancre



Légende :

□ = 1 m., 1 rg  
X = pt de croix



19.Robe  
LOUPIAN  
Qualité : Mango